



Serv-o-mecum E-a-1 E-a-2 E-a-3	Wave range switch Golfg gebiedschak. Wellenbereichsch. Comm. des gammes Comm. de margenes	Varco Varco Drehko Cond. var. Cond. var.	Signal Signaal Signal Signal Señal	Adjust Afrregelen Abgleichen Régler Ajustense	Indication Aanwijzing Anzeige Indication Indicacion
IF-circuits MF-kringen ZF-Kreise (AM) Circuits FI Circuitos de FI	I	min.	452 kc/s via 33000 pF b-TS3	S28, S23, S20	
RF-circuits HF-kringen HF-Kreise (AM) Circuits HF Circuitos de RF	I	max.	512 kc/s	S16	max. output max. uitg. spanning max. Ausg. Spannung max. de sortie max. de salida
		min.	1640 kc/s	C18	
		600 kc/s	600 kc/s	S12	
	1500 kc/s	1500 kc/s	C17		
	II	max.	145 kc/s	C23	
		170 kc/s	170 kc/s	S14	
		240 kc/s	240 kc/s	C22	
IF-circuits MF-kringen ZF-Kreise (FM) Circuits FI Circuitos de FI	III	93 Mc/s	6,75 Mc/s via 1500 pF b-TS5	S25 S27	max. D.V. 0 V D.V.
			6,75 Mc/s via 1500 pF b-TS4	S21	max. D.V.
			6,75 Mc/s via 1500 pF b-TS3	S18	max. D.V.
			6,75 Mc/s via 1500 pF b-TS2	S11, S8	max. D.V.
RF-circuits HF-kringen HF-Kreise (FM) Circuits HF Circuitos de RF	III	88 Mc/s	88 Mc/s	S7	max. output max. uitg. spanning max. Ausg. Spannung max. de sortie max. de salida
		93 Mc/s	93 Mc/s	S5	

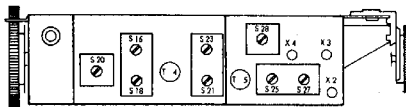
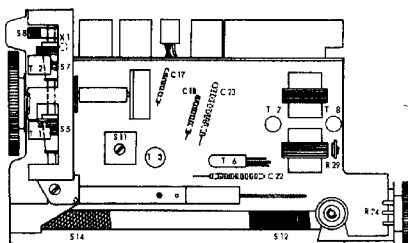
The collector current of both final transistors should be adjusted to 8 mA with the adjusting potentiometer R29.

De collectorstroom van beide eindtransistoren dient men met de instelpotentiometer R29 op 8 mA in te stellen.

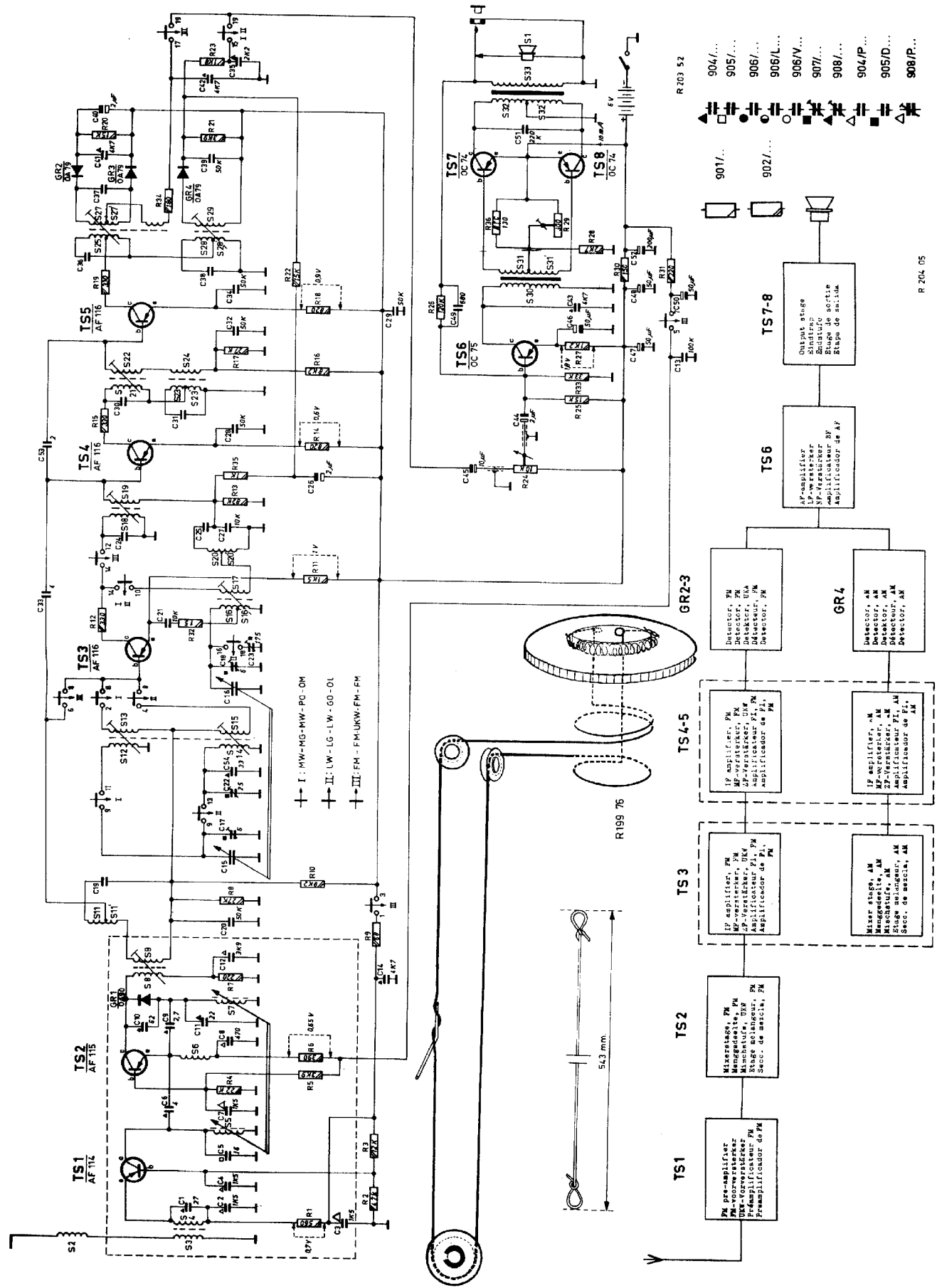
Der Kollektorstrom beider Endtransistoren ist mittels Einstellregler R29 auf 8 mA zu bringen.

Le courant de collecteur des deux transistors finaux doit être ajusté avec le potentiomètre d'ajustage R29 à 8 mA.

La corriente de colector de los dos transistores de salida debe ajustarse a 8 mA con el potenciómetro de ajuste R29.

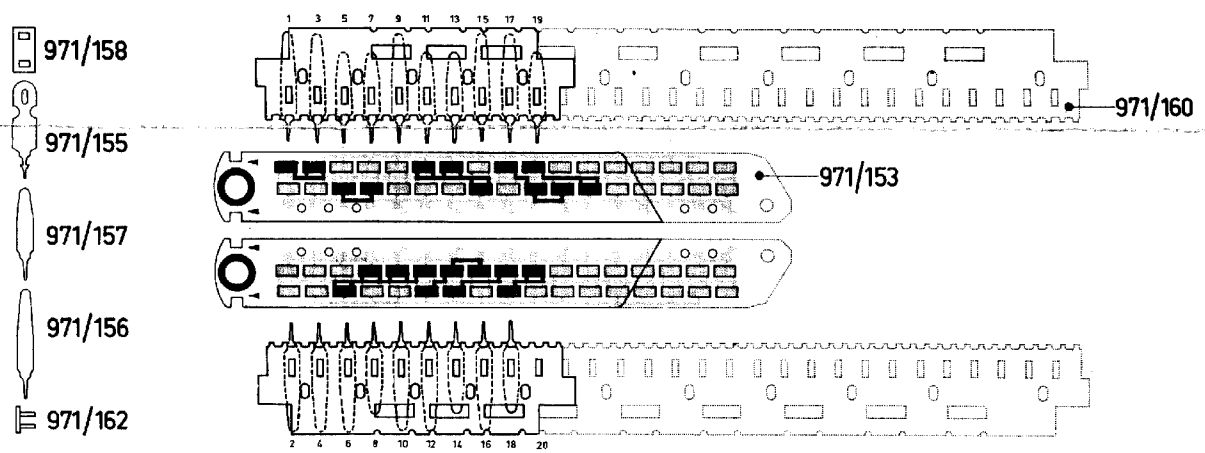


S	24A	3	1, 2	4	5	26	7	8	9	10	11	12	13	14	15	16	17	18	19	20	21	22	23	24	25	26	27	28	29	30	31	32	33	34	35	36	37	38	39	40	41	42	43	44	45	46	47	48	49	50	51	52	53	54	55	56	57	58	59	60	61	62	63	64	65	66	67	68	69	70	71	72	73	74	75	76	77	78	79	80	81	82	83	84	85	86	87	88	89	90	91	92	93	94	95	96	97	98	99	100
---	-----	---	------	---	---	----	---	---	---	----	----	----	----	----	----	----	----	----	----	----	----	----	----	----	----	----	----	----	----	----	----	----	----	----	----	----	----	----	----	----	----	----	----	----	----	----	----	----	----	----	----	----	----	----	----	----	----	----	----	----	----	----	----	----	----	----	----	----	----	----	----	----	----	----	----	----	----	----	----	----	----	----	----	----	----	----	----	----	----	----	----	----	----	----	----	----	----	----	----	-----





53) 54)	A3 178 23	Input coil Ingangspoel Eingangsspule Bobine d'entrée Bobina de entrada	S11 ) S11' ) WE 122 04 S19 )	I.F. circuit, F.M. M.F.-kring, F.M. ZF-Kreis, FM Circuit de F.I., F.M. Circuito de F.I., F.M.	S25 ) S25' ) S26 ) WE 122 13 S27 ) S27' ) S36 ) S37 )	Ratio detector Ratio detector Ratiodetektor Défecteur de rapport Detector de relación	K26 ) C49 )	E 551 an/61+34 49 002 72
55	A3 265 82	Intermediate circuit coil Tussenkringspoel Zwischenkreisspule Bob. de circuit intern. Bob. de circuito intern.	S12 ) S13 ) WE 741 49 S14 ) S15 )	Ferroceptor Ferroceptor Ferroceptor Ferrocapteur Ferroceptor	S28 ) S28' ) WE 122 03 S29 ) S38 )	I.F. circuit, A.M. M.F.-kring, A.M. ZF-Kreis, A.M. Circuit de F.I., A.M. Circuito de F.I., A.M.	C13 C20 C21 C26 C27 C28 C29 C32 C33	WN 401 78 WN 401 72 WN 401 87 909/U2 WN 401 87 WN 401 72 WN 401 72 C 008 BC/L4EB
56	A3 280 58	Choke coil Smoozspoel Brossei Self Bobina de choke	S16 ) S16' ) WE 122 73 S17 ) S18 ) S19 ) C24 )	Oscillator coil, A.M.- I.F. circuit, F.M. Oscillatorspoel, A.M.- M.F.-kring, F.M. Oscillatorspule, A.M.- ZF-Kreis, FM Bobine oscillateur, A.M.- circuit F.I., F.M. Bobina de oscilador, A.M.- circuito de F.I., F.M.	S30 ) S28' ) WE 161 37 S31 ) S31' )	Driver transformer Ingangstransformator Treibertransformator Transform. déphaseur Transform.de entrada	C34 C39 C40 C44	WE 401 72 WN 401 72 909/U2 909/U2
57	A3 265 83	Oscillator coil, F.M. Oscillatorspoel, F.M. Oscillatorspule, FM Bob. d'oscillateur, F.M. Bob. de oscilador F.M.	S20 ) S20' ) WE 122 02 C25 )	I.F. circuit, A.M. M.F.-kring, A.M. ZF-Kreis, AM Circuit de F.I., A.M. Circuito de F.I., A.M.	S32 ) S32' ) WE 151 87 S33 )	Output transformer Uitgangstransformator Ausgangstransformator Transform. de sortie Transform. de salida	C45 C46 C47 C48 C50 C51 C52 C53	909/W10 909/C50 909/C50 909/C50 909/C50 909/200 C 306 An/C2EB
WE 114 25	Coil Spool Spule Bobine Bobina	S21 ) S22 ) WE 122 18 S23 ) S23' ) S24 ) C50 ) C51 )	I.F. circuit, A.M.-F.M. M.F.-kring, A.M.-F.M. ZF-Kreis, AM-FM Circuit de F.I., A.M.-F.M. Circuito de F.I., A.M.-F.M.	A3 265 80	F.M. unit F.M.-eenheid UKW-Einheit Unité F.M. Unidad de F.M.	R24 R29 R36	WE 367 09 WE 417 77 E 201 BC/A130E	



R200 63

Cabinet	A9 032 49	Kast	Gehäuse	Coffret	A9 032 49	Caja
Grip	WE 761 23	Handgreep	Handgriff	Foignée	WE 761 23	Asa
Socket for earphone	A3 966 21	Contraplug, oor- telefoon	Kontrastecker, Kopf- hörer	Douille écouter	A3 966 21	Hembrilla de auricular
Nut, fix. socket	WE 580 18	Moer, bev. contra- plug	Mutter, bef. Kontra- stecker	Ecrou, fix. douille	WE 580 18	Tuerca, fij. hembrilla
aerial	WE 333 89	Antenne	Antenne	antenne	WE 333 89	Antena
Battery holder	WE 340 07	Batterijhouder	Batterietehälter	Porte-pile	WE 340 07	Portapila
Slide button (2)	WE 744 43	Schuifknop (2)	Schiebeknopf (2)	Bouton coulissant (2)	WE 744 43	Botón deslizante (2)
Knob tuning (3)	WE 744 42	Knop afstemming (3)	Knopf Abstimmung (3)	Bouton accord (3)	WE 744 42	Botón sintonía (3)
Bracket on chassis (polystyreen)	WE 744 80	Beugel op chassis (polystyreen)	Bügel auf Chassis (Polystyren)	Equerre en chassis (polystyrène)	WE 744 80	Abrazadera en chassis (polistireno)
Bracket with 2 rolls	WE 340 13	Beugel met 2 rollen	Bügel mit 2 rollen	Equerre avec 2 rouleaux	WE 340 13	Abrazadera con 2 rollos
Roll (13 mm)	WE 744 78	Rol (13 mm)	Rolle (13 mm)	Rouleau (13 mm)	WE 744 78	Rollo (13 mm)
Nut on WE 744 43	WE 580 00	Moer op WE 744 43	Mutter auf WE 744 43	Ecrou sur WE 744 43	WE 580 00	Tuerca en WE 744 43
bearing block for ferroc.	WE 744 77	Steunblok voor ferroc.	Lager für Ferro- ceptor	Palier pour ferro- capteur	WE 744 77	Rodamiento para ferroceptor
Plate behind dial	WE 745 43	Plaat onder schaal	Platte unter Skala	Plaque derrière cadran	WE 745 43	Placa bajo escala
Switch	WE 171 88	Schakelaar	Schalter	Commutateur	WE 171 88	Commutador
Dial	WE 222 36	Schaal	Skala	Cadran	WE 222 36	Cuadrante